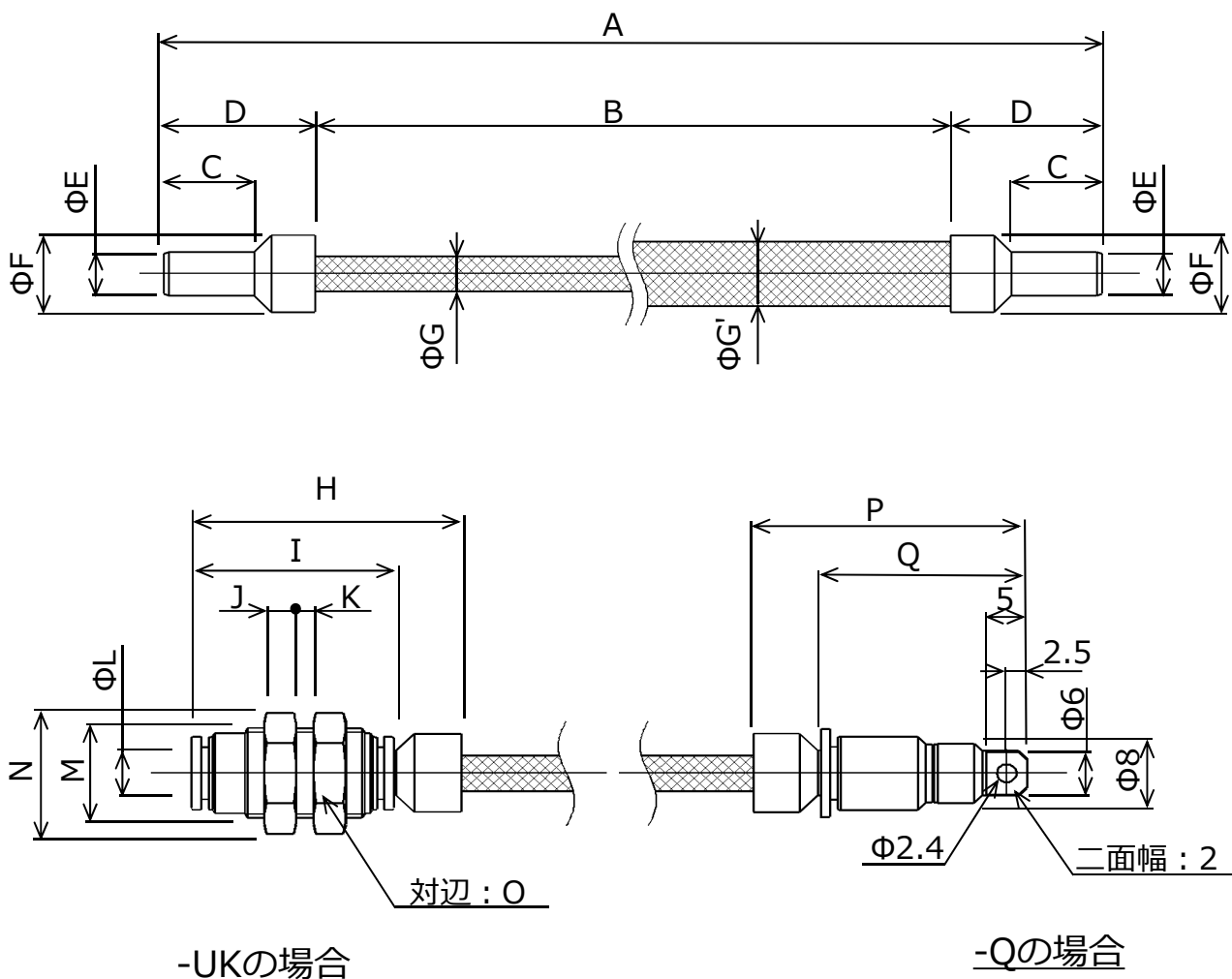




● 外形寸法図



形式	寸法 [mm]										
	A	B	C	D	E	F	G	G'	H	I	J
PMJ20×St-UK-Q	St.+34	St.	11	17	4	7.5	3	5	29.3	23.2	3
PMJ40×St-UK-Q	St.+40	St.	12	20	6	10.5	5	9	33.3	25	4

形式	寸法 [mm]						
	K	L	M		N	O	Q
PMJ20×St-UK-Q	MAX.5	4	M10×1 (細目ねじ)		(13.9)	12	23.6
PMJ40×St-UK-Q	MAX.5	6	M12×1 (細目ねじ)		(16.2)	14	25.5

- G'寸法は0.3MPa印加時の寸法です。
- G寸法およびG'寸法は参考値です。

-UKの場合、使用するチューブによっては添付のチューブ径変換コネクタが必要となる場合があります。その場合寸法が上記とは異なります。